



CART ROLLER Art. 317



Art. 317
Carrello sbobinatore per carta e teli da mascheratura. Carrello in acciaio verniciato, dotato di 5 supporti per rotoli di carta da mascheratura, completi di lame in acciaio dentate per il taglio netto della carta. Il carrello 317 è stato studiato per supportare bobine con le seguenti lunghezze: 100 - 300 - 450 - 650 - 850 - 1000 - **1200** mm.
E' dotato di 2 ruote. Viene fornito smontato in due parti, senza carta per mascheratura.

Dereeler trolley for paper and masking web. Trolley in painted steel, fitted with 5 supports for rolls of masking paper, complete with toothed steel blades for cutting the paper. The trolley 317 is designed to hold rolls of the following lengths: 100 - 300 - 450 - 650 - 850 - 1000 - **1200** mm.
Equipped with 2 wheels. Supplied disassembled in two parts, without masking paper.

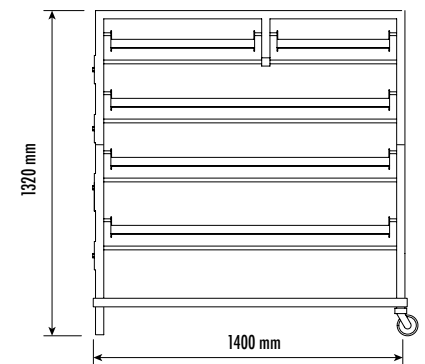
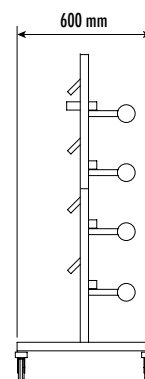


CART ROLLER Art. 317

Applicazioni | Use mode



Caratteristiche tecniche Technical specifications		317
Materiale Raw Material		acciaio verniciato steel pulver painted
N. Posizioni bobine N. Position rolls		5
Peso Weight	Kg	32



Nota:
carrello fornito montato ma con struttura in tre parti.

Note:
trolley supplied assembled but with the structure in three parts.